

METALWORKS™ Torsion Spring para interiores y exteriores textura lisa



SUSTAIN™
Sistemas de Plafones
Sustentables de
Alto Desempeño

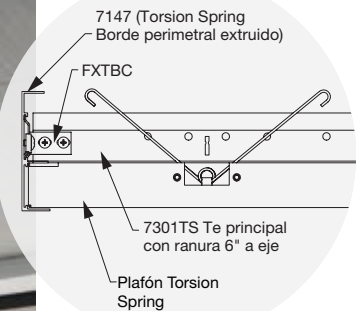


FAST 134
Selectos artículos envían rápido



▲ Plafones MetalWorks Torsion Spring en Sequels – Montauk Driftwood

Dibujos CAD/REVIT®
armstrongceilings.com



PERFORACIONES PERSONALIZADAS
CREATE!™



armstrongceilings.com/
metalworkscreeate

Los plafones MetalWorks™ Torsion Spring brindan un visual monolítico con una instalación oculta única con 100% de accesibilidad abatible.

ATRIBUTOS CLAVE DE SELECCIÓN

- nuevo** • Cuatro nuevos acabados Sequels™ para revestimiento previo con aspecto de madera forman parte del programa FAST134, incluidos los plafones de luz directa
- Diecisiete acabados estándar con aspecto de madera de Effects™ ofrecen opciones de diseño de moda con aspecto de vetas de madera atrevidas, sutiles y clásicas
- nuevo** • Los acabados laminados Natural Reflections proporcionan un aspecto de madera superior con vinilo impreso adherido al aluminio, ahora Clase A y probado para Canadá; se encuentran disponibles otros aspectos, aparte de los que se muestran
- Los plafones con iluminación directa cortados de fábrica con precisión son aptos y tienen un acabado certificado para su integración con los modelos de iluminación directa sin borde BeveLED® 2.2 y BeveLED Mini fabricadas por USAI® Lighting
- nuevo** • Sostenible más allá del estándar: Selectos plafones estándar y personalizados forman parte de la cartera Sustain™ y cumplir con las más estrictas estándares de cumplimiento de sostenibilidad en la industria de hoy en día
- La familia de productos CleanAssure™ incluye plafones, sistemas de suspensión y bordes desinfectables
- Productos seleccionados incluidos en el programa FAST134: listos para su envío en 4 semanas o menos
- Transforme sus imágenes en plafones MetalWorks™ Create!™ perforados a medida para una estética única con desempeño acústico
- Los plafones para interiores ofrecen acceso desde abajo
- Opciones para exteriores disponibles en tamaños de plafón estándar de 24 x 24 x 1-1/2" y 24 x 48 x 1-1/2"
- Los valores de NRC llegan hasta 0.90 con plafones de relleno acústico de fibra de vidrio (seleccione los patrones de perforación)
- Lavable, resistente a golpes, raspaduras y suciedad

Ahora, la integración de la luminaria es mucho más sencilla



ILUMINACIÓN EMBUTIDA: Plafón con corte central MetalWorks™ Torsion Spring con iluminación directa sin bordes fabricadas por USAI® Lighting. Detalles de la integración disponibles en armstrongceilings.com/downlighting

METALWORKS™ Torsion Spring para interiores y exteriores textura lisa



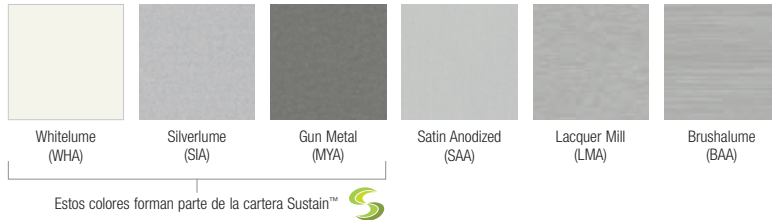
LEED WELL™ LBC

16% CONTENIDO RECICLADO

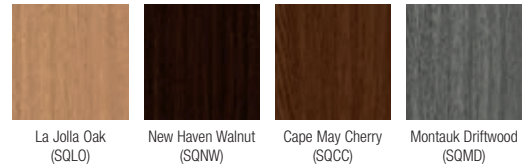
- gestión de energía
- gestión de agua
- gestión de construcción
- materiales regionales
- materiales de construcción
- diseño flexible
- EPD
- reciclaje/ responsabilidad extendida del productor
- materiales de origen biológico
- contenido reciclado
- compra de materiales primas
- material ingrediente mejorado
- materiales de bajas emisiones
- calidad de iluminación
- acústica

COLORES Y ACABADOS ESTÁNDAR Debido a las limitaciones de impresión, el tono puede ser distinto del producto real.

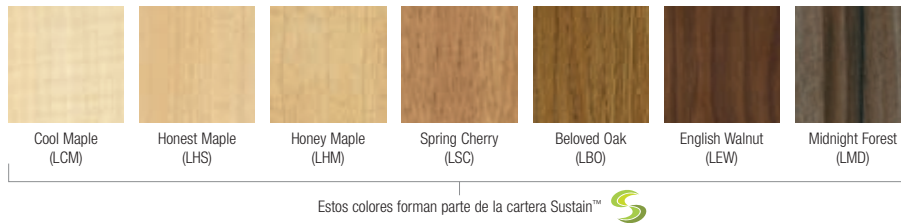
Pintados



Sequels™ Pre-recubierto, tiempo de entrega rápido



Natural Reflections (sólo interior) Acabados laminados sustentables



Effects™ Classic Sublimación de colorantes



Effects™ Bold Sublimación de colorantes

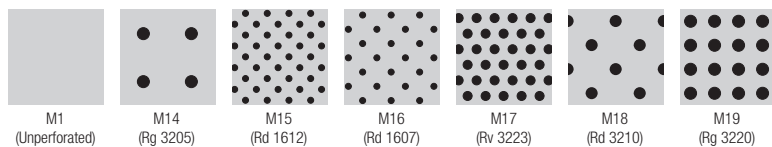


Effects™ Subtle Sublimación de colorantes



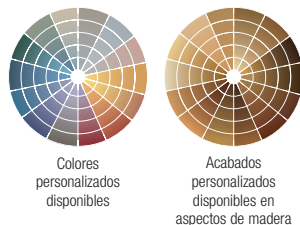
Acabados Sequels para exteriores: Disponible en M1 (no perforado) solo en el artículo 7225 y no disponible en el artículo 7226. Los acabados estándar de Effects están sólo disponibles para los paneles interiores de 24" x 48" en M1 y M16. Natural Reflections disponible para aplicaciones exteriores como una opción personalizada. Póngase en contacto con AS Quote para conocer el tamaño personalizado y las opciones de perforación.

OPCIONES DE PERFORACIONES ESTÁNDAR (se muestra una escala de 1:2)



COLORES Y ACABADOS PERSONALIZADOS

Debido a las limitaciones de impresión, el tono puede ser distinto del producto real.



Para opciones personalizadas, comuníquese con ASQuote enviando un correo electrónico a ASQuote@armstrongceilings.com

OPCIONES DE PERFORACIÓN



METALWORKS™ Torsion Spring para interiores y exteriores textura lisa



LEED WELL™ LBC

16% CONTENIDO RECICLADO

- gestión de energía
- gestión de agua
- gestión de construcción
- materiales regionales
- materiales de construcción
- diseño durable
- EPD
- reciclables/ responsabilidad extendida del productor
- materiales de origen biológico
- contenido reciclado
- compra de materiales primos
- materiales mejorados
- materiales de bajas emisiones
- calidad de iluminación
- acústica

SELECCIÓN VISUAL

Nº. de artículo	Dimensiones W x L x H (Pulgadas)	Tamaños personalizados disponibles
METALWORKS™ Torsion Spring	24 x 24 x 1-1/2"	
Plafones cuadrados para interiores de 15/16"	24 x 48 x 1-1/2"	
	24 x 72 x 1-1/2"	
	24 x 96 x 1-1/2"	
	30 x 30 x 1-1/2"	
Plafones de otro tamaño	A: 6" – 24" L: Hasta 96" en incrementos de 6"	
	A: 30" – 48" L: Hasta 48" en incrementos de 6" (El aluminio tendrá un grosor de 0.060")	
Plafones cuadrados para exteriores de 15/16"	24 x 24 x 1-1/2"	
	24 x 48 x 1-1/2"	



Los productos del programa FAST134 están listos para enviar del fabricante en 4 semanas o menos. Consulte los plazos de entrega actuales y las opciones (tamaños y colores) en armstrongceilings.com/fast134.

- ◆ Al especificar o al realizar un pedido, incluya el sufijo apropiado correspondiente a la perforación y el color con el número de artículo (p. ej., 7209 M 1 4 L M A).
- * La reflectancia luminica es para Whitelume sin perforación.

DESEMPEÑO

Los puntos representan un alto nivel de desempeño.

Resistencia al fuego	Reflectancia luminica*	Resortes por plafón	CleanAssure™ plafones desinfectables		
			Con niebla	Con atomizador	Con paño
Clase A	0.75	4	•	•	•
Clase A	0.75	4	•	•	•
Clase A	0.75	6	•	•	•
Clase A	0.75	6	•	•	•
Clase A	0.75	4	•	•	•
Clase A	0.75	Varia	•	•	•
Clase A	0.75	Varia	•	•	•
Clase A	0.75	4	•	•	•
Clase A	0.75	4	•	•	•

INFORMACIÓN ACÚSTICA

Perforación	NRC	NRC con vellón acústico	NRC con relleno acústico de fibra de vidrio de 1"††
M1†	-	-	-
M14†	0.55	0.85	•
M15	0.70	0.90	•
M16	0.70	0.80	•
M17†	0.75	0.90	•
M18†	0.65	0.85	•
M19†	0.75	0.90	•

† Disponible para aplicaciones exteriores.
†† El NRC máximo se logra con relleno acústico (artículo 8200T10 o 5823).

Para obtener información sobre el plafón de relleno acústico, visite armstrongceilings.com/mwaccessories



PROPIEDADES FÍSICAS

Material
Aluminio: 0.040" de espesor
Aluminio: 0.060" de espesor (solo artículo 7226)

Acabado de la superficie
Pintados: Pintura de poliéster
Effects aplicada en fábrica: Recubrimiento de polvo, sublimación, postproducción
Sequels: Pre-recubierto
Natural Reflections: Laminados sin PVC
Colores y acabados personalizados disponibles.
Los acabados personalizados de Sequels están disponibles para pedidos de 10,000 pies cuadrados o más.

Rendimiento de fuego
Acabados pintados de Effects, Natural Reflections y Sequels: Clase A; ASTM E84. Índice de propagación de llama de 25 o menos. Índice de generación de humo de 50 o menos.

Clasificación según la norma ASTM E1264
Acabados pintados de Effects, Natural Reflections y Sequels: Sin perforación: ASTM E1264 tipo XX, Patrón G, resistencia al fuego de Clase A.
Perforado: ASTM E1264 tipo XX, Patrón C, resistencia al fuego de Clase A.

Opciones acústicas
Los plafones perforados se suministran con un respaldo de fibra de vidrio negra para absorber el sonido.

Contenido reciclado
Hasta 16%.

Consideraciones de diseño
Los acabados Anodized y Lacquer Mill y de revestimiento previo pueden variar sus tonos entre lotes de producción y con el tiempo. Los tamaños pueden mezclarse y combinarse solo en plafones no perforados.
Los plafones de 30" x 30" tienen un acabado direccional que es perpendicular a las Tes principales; todos los demás tamaños de plafones tienen un acabado direccional paralelo a las Tes principales.
Los plafones de acero y aluminio MetalWorks™ se producen en diferentes sitios de fabricación que usan diferentes sistemas de pintura. Por este motivo, colores similares, como White y Whitelume, no coinciden exactamente. Considere esto al diseñar espacios adyacentes con varios productos MetalWorks.
En los acabados con revestimiento previo, la claridad de la imagen es mejor en las superficies planas. Se puede repetir el modelo. El producto está teñido en diversos lotes de colores. Debido a la posible variación de color, asegúrese de pedir suficientes cantidades iniciales y provisionales.

Resistencia al viento ascendente
Los plafones de 24" x 24" y 24" x 48" señalados para aplicaciones planas en exteriores se han probado para la carga de viento de Clases 30, 60 y 90. Hay instrucciones específicas de instalación disponibles para cumplir con estas clases.

Asistencia en el diseño
Puede obtener asistencia para la gestión de proyectos llamando al servicio de asistencia al cliente TechLine al 1 877 276-7876.

Restricción sísmica
Los plafones MetalWorks Torsion Spring se han diseñado, probado y aprobado para su uso en todas las zonas sísmicas si se instalan de acuerdo con las instrucciones de instalación de Armstrong Ceilings.

Limpieza y desinfección
Las opciones de limpieza y desinfección aprobadas por los Centros de Control y Prevención de Enfermedades (CDC) están disponibles en armstrongceilings.com/cleaning

Consideraciones del programa FAST134
El tamaño del trabajo importa: Los trabajos grandes, de más de 2500 ft² o 50 piezas para formas/elementos verticales, tendrán tiempos de entrega más largos.
La ubicación importa: Tiempo de tránsito no incluido. Estamos listos para enviar los artículos FAST1 en 1 semana. Sin embargo, el tránsito a los estados al oeste de Wyoming puede demandar más tiempo.
El cronograma de los camiones del distribuidor importa: Dependemos de la distribución para ayudar a trasladar productos por todo el país. Cuando la velocidad sea un factor importante, trabaje con su distribuidor local para garantizar un servicio FAST134.
La diferencia entre productos en stock y productos fabricados a pedido es importante: Los artículos FAST3 y FAST4 se fabrican a pedido y se envían directamente al distribuidor. Los artículos FAST1 (artículos en stock) pasarán por la distribución y dependerán del cronograma de los camiones del distribuidor.

Garantía
Garantía limitada de un (1) año.
Para consultar los detalles, visite armstrongceilings.com/warranty

Peso
0.69 lb/ft²
0.86 lb/ft² (Artículo 7226)



METALWORKS™ — Estándar

METALWORKS™ Torsion Spring para interiores y exteriores

Detalles de instalación

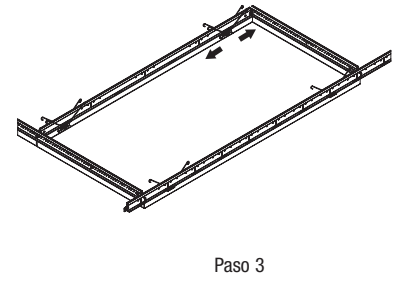
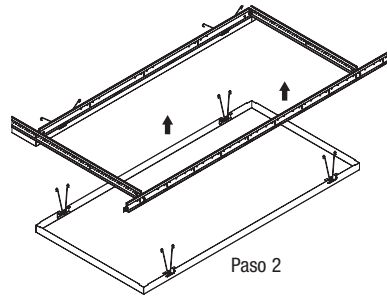
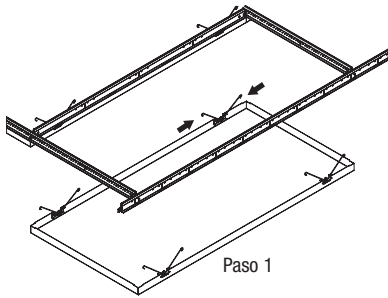


LEED WELL | LBC

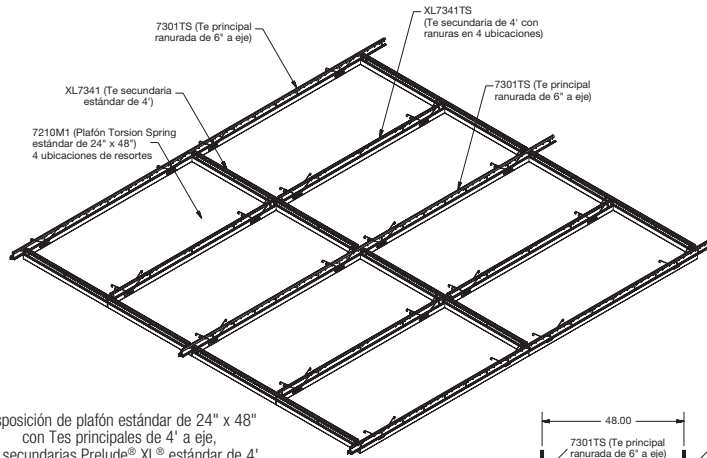
16% CONTENIDO RECICLADO

- gestión de energía
- gestión de agua
- gestión de construcción
- materiales regionales
- materiales de construcción
- diseño flexible
- EPD
- resistencia/responsabilidad extendida del productor
- materiales de origen biológico
- contenido reciclado
- compra de materiales primas
- material ingruiente reportando
- materiales de bajas emisiones
- calidad de iluminación
- acústica

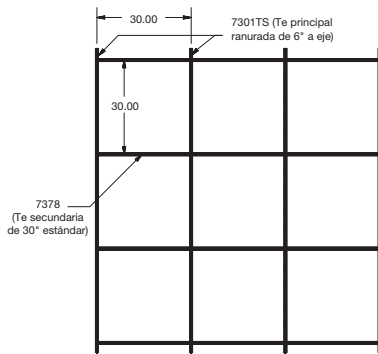
CÓMO INSTALAR LOS PLAFONES



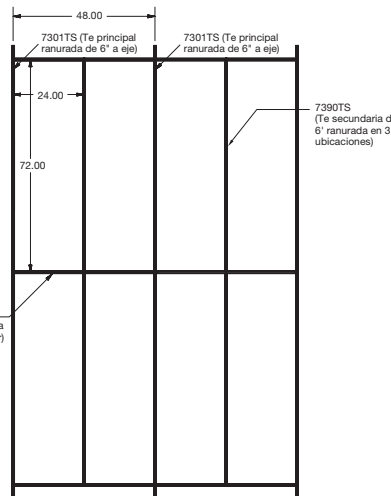
DETALLES DE LA INSTALACIÓN EN INTERIORES Para información sobre la instalación en exteriores, consulte las instrucciones de instalación de MetalWorks™ Torsion Spring para exteriores, BPLA-297922, en nuestro sitio web.



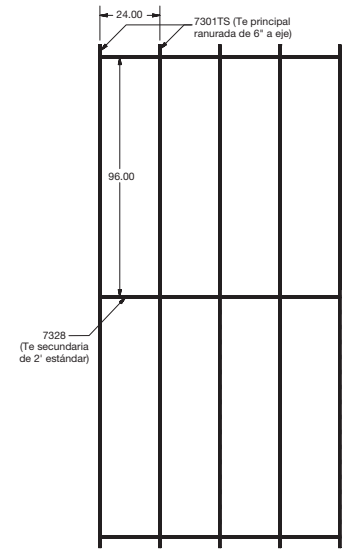
Disposición de plafón estándar de 24" x 48" con Tes principales de 4' a eje, Tes secundarias Prelude® XL® estándar de 4', Tes secundarias ranuradas de 4'



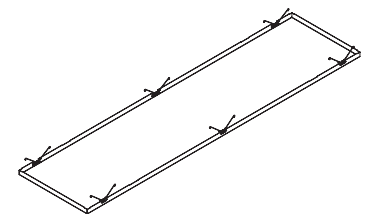
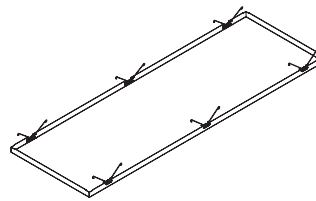
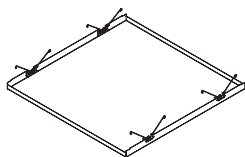
Disposición del sistema de suspensión para plafones de 30" x 30"



Disposición del sistema de suspensión para plafones de 24" x 72"



Disposición del sistema de suspensión para plafones de 24" x 96"



METALWORKS™ – Estándar

METALWORKS™ Torsion Spring para interiores y exteriores

Detalles del perímetro



Declare

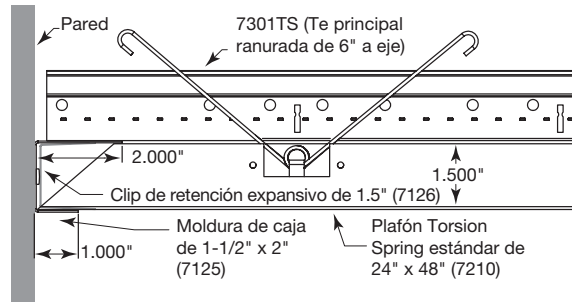
LEED WELL™ LBC

16% CONTENIDO RECICLADO

- gestión de energía
- gestión de agua
- construcción
- materiales regionales
- materiales de construcción
- diseño sostenible
- EPD
- reciclabilidad/extendida del productor
- materiales de origen biológico
- contenido reciclado
- compra de materiales primas
- materiales de bajo contenido de carbono
- materiales de bajas emisiones
- calidad de iluminación
- acústica

DETALLES DEL PERÍMETRO DE LA PARED PARA INTERIORES: para ver los detalles para exteriores, consulte las instrucciones de instalación de MetalWorks™ Torsion Spring para exteriores, BPLA-297922, en nuestro sitio web.

Detalle de instalación: perímetro de la pared

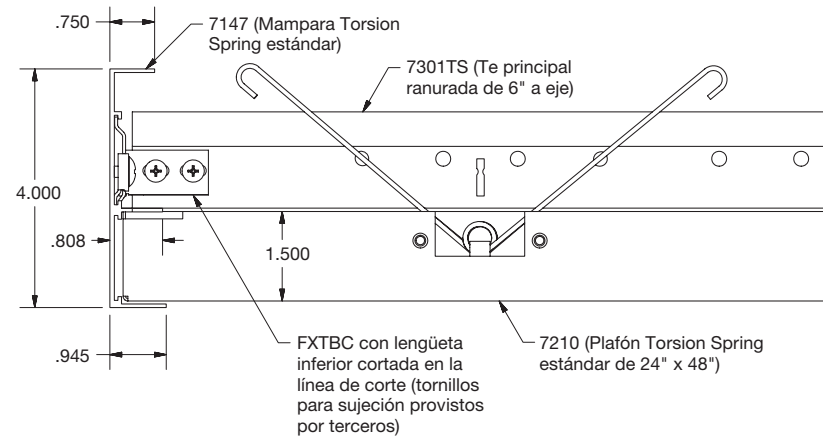


DETALLES DEL PERÍMETRO DEL SISTEMA DISCONTINUO

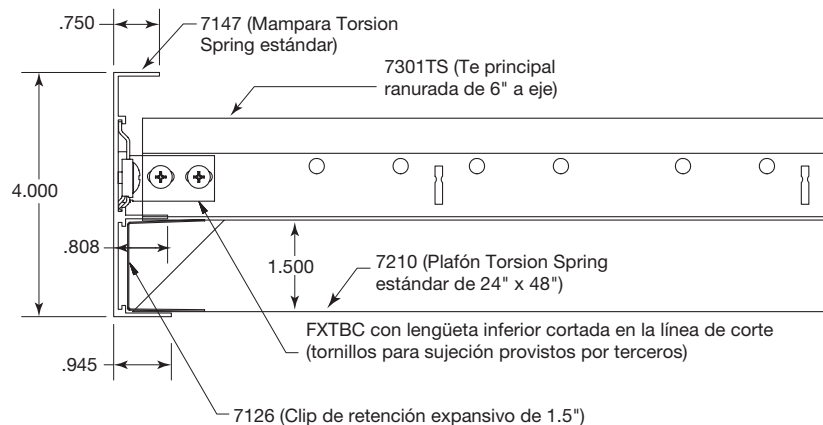
Detalle de instalación: Borde perimetral extruido N.º 7147

Se recomienda para los acabados Sequels™ y Natural Reflections. Disponible en Effects™ como acabado personalizado.

Plafones completos

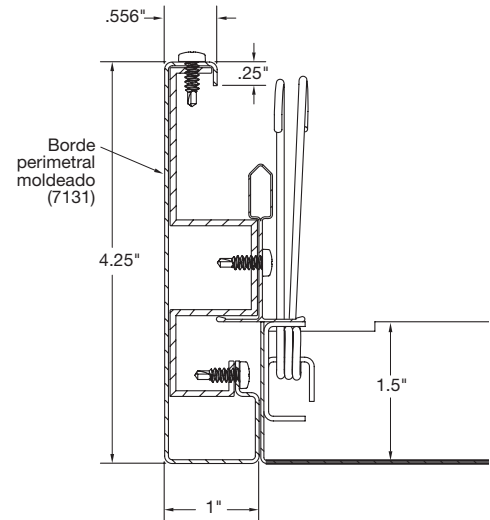


Plafones cortados



Detalle de instalación: Borde perimetral moldeado N.º 7131

Recomendado para usar con acabados LMA, BAA y SAA.



METALWORKS™ — Estándar

METALWORKS™ Torsion Spring para interiores y exteriores

Detalles de instalación



LEED® WELL | LBC

16% CONTENIDO RECICLADO

- gestión de energía
- gestión de agua y construcción
- materiales regionales
- construcción
- diseño flexible
- EPD
- reciclaje/ responsabilidad extendida del productor
- materiales de origen biológico
- contenido reciclado
- compra de materiales primas
- material ingrediente reportado
- materiales de bajas emisiones
- calidad de iluminación
- acústica

ACCESORIOS

	Nº. de artículo ♦	Descripción	Dimensiones (Pulgadas) Ancho x Largo x Alto nominales	Color	Piezas/caja
Instalación pared a pared	7125__ _	Moldura de caja	2 x 96 x 1-1/2"	WHA, SIA, MYA, SAA, LMA, BAA, BL Black se recomienda para acabado Sequels™ y acabados de Natural Reflections Disponible en acabado Effects™ como pedido personalizado	10
	7147__ _	Borde perimetral Torsion Spring (extruido)	1 x 120 x 4"	WH, SG, MY, BL* Black se recomienda para acabado Sequels™ y acabados de Natural Reflections Disponible en acabado Effects™ como pedido personalizado	6
	7131__ _	Borde perimetral Torsion Spring (moldeado)	1 x 96 x 4-1/4"	LMA, BAA, SAA	6
Plafones de relleno acústico	5823	Plafón de relleno BioAcoustic™	24 x 24 x 5/8"	Black	12
	8200T10	Bolsa de relleno acústico de fibra de vidrio de 1"	24 x 24 x 1"	Black (brillante)	12
Otros accesorios	7129	Herramienta de acceso al gancho Torsion Spring	N/A	–	1
	7130	Herramienta de acceso de succión Torsion Spring	N/A	–	1
	7126	Clip de retención expansivo	1 x 10-5/8 x 1-1/2"	–	50

♦ Al especificar o realizar un pedido, incluya el código de color apropiado con el número de artículo (p. ej., 7131 L M A)
* Combina con el acabado de plafón Torsion Spring WHA, SIA, MYA



METALWORKS™ – Estándar



SOLUCIONES DE LUMINARIA METALWORKS™ Torsion Spring

Plafones con corte central para iluminación directa embutida
textura lisa

SISTEMA DE SUSPENSIÓN

	Nº. de artículo	Descripción	Dimensiones (Pulgadas)
Sistema de suspensión Prelude® XL® de 15/16" Algunos artículos vienen ranurados para Torsion Spring	7301TS	Te principal Prelude XL de 12' de resistencia superior: ranurada para Torsion Spring	144 x 15/16 x 1-11/16"
	XL7341TS	Te secundaria Prelude XL de 4': ranurada para Torsion Spring	48 x 15/16 x 1-11/16"
	XL7390TS	Te secundaria Prelude XL de 6': ranurada para Torsion Spring	72 x 15/16 x 1-11/16"
	XL7378	Te secundaria Prelude XL de 30"	30 x 15/16 x 1-3/8"
	XL8320	Te secundaria Prelude XL de 2'	24 x 15/16 x 1-11/16"
	XL7341	Te secundaria Prelude XL de 4'	48 x 15/16 x 1-11/16"
	Sistema de suspensión para exteriores Prelude XL de 15/16" Algunos artículos vienen ranurados para Torsion Spring	7301G90ATS	Te principal Prelude XL de 12' de resistencia superior para exteriores: ranurada para Torsion Spring
XL7341G90ATS		Te secundaria Prelude XL de 4' para exteriores: ranurada para Torsion Spring	48 x 15/16 x 1-11/16"
XL7321G90A		Te secundaria Prelude XL de 2' para exteriores	24 x 15/16 x 1-11/16"



METALWORKS™ – Estándar



SOLUCIONES DE LUMINARIA METALWORKS™ Torsion Spring

Plafones con corte central para iluminación directa embutida
textura lisa



▲ Plafones con luz directa de corte central MetalWorks™ Torsion Spring

Los plafones precortados están diseñados para integrarse sin problemas con las luces directas sin borde. Luminarias centradas perfectamente, plafones cortados a la perfección, siempre.

ATRIBUTOS CLAVE DE SELECCIÓN

- Luminarias fabricadas por USAI® centradas a la perfección para una visual de calce a tope
- Colores combinados de luminarias disponibles para todos los acabados de iluminación directa estándar
- Solución para ahorrar tiempo y mano de obra: las luminarias de iluminación directa son totalmente ajustables dentro del sistema, por lo que no hay necesidad de realizar cortes, ni desorden ni se deben quitar los plafones
- Todo el sistema ayuda a contribuir a obtener espacios más saludables ya que forma parte de la cartera CleanAssure™
- Aspecto limpio y minimalista, sin remates, en plafones metálicos duraderos y cortados en fábrica
- Plafones Torsion Spring precortados disponibles en el programa FAST134
- Prediseñados y probados para garantizar su adaptabilidad y acabado en todas las zonas sísmicas
- Para consultas sobre plafones cortados en fábrica, póngase en contacto con ASQuote@armstrongceilings.com. Es posible realizar diseños de sistema de suspensión personalizados en función de la disposición de la iluminación

Ahora, la integración de la luminaria es mucho más sencilla



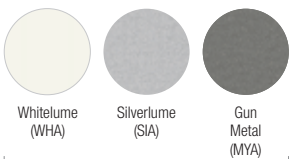
ILUMINACIÓN EMBUTIDA:: Plafón con corte central MetalWorks™ Torsion Spring con iluminación directa sin bordes fabricadas por USAI® Lighting. Detalles de la integración disponibles en armstrongceilings.com/downlighting

COLORES Debido a las limitaciones de impresión, los tonos pueden variar en el producto real.

Pintados



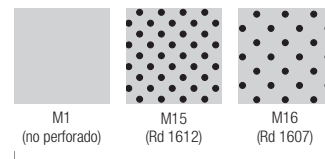
Sequels™
Pre-recubierto, tiempo de entrega rápido



Estos colores forman parte de la cartera Sustain™

OPCIONES DE PERFORACIONES

(se muestra una escala de 1:2)



Estas perforaciones forman parte de la cartera Sustain™



SOLUCIONES DE LUMINARIA METALWORKS™ Torsion Spring

Plafones con corte central para iluminación directa embutida
textura lisa

SELECCIÓN VISUAL



METALWORKS™ – Estándar

TechLine / 1 877 276-7876
armstrongceilings.com/downlighting
(seleccione: Español)
BPCS-5121M-922

LEED® es una marca comercial registrada del U.S. Green Building Council; Declare® y Living Building Challenge® (LBC) son marcas comerciales del International Living Future Institute; WELL™ y WELL Building Standard™ son marcas comerciales del International WELL Building Institute; USAI® y BeveLED® son marcas comerciales registradas de USAI LLC; Revit® es una marca registrada de Autodesk, Inc.; Todas las demás marcas comerciales utilizadas en este documento son propiedad de AWI Licensing LLC o de sus empresas afiliadas. © 2022 AWI Licensing LLC

