

CÁMARAS PARA PERSIANAS AXIOM®

Sistema de borde perimetral para edificios



24/7 DEFEND™
Soluciones para espacios más saludables y seguros

CONTENER LIMPIAR PROTEGER



Este borde perimetral prefabricado de aluminio extruido integra la distribución de aire, cortinas, persianas, persianas mecánicas, o cambios en elevación de plafones, sin cualquier tipo de clip.

ATRIBUTOS CLAVE DE SELECCIÓN

- Cámaras prefabricados de 2 y 3 lados permiten las transiciones para plafones acústicos y de paneles de yeso y son compatibles con las sistemas de suspensión de Armstrong
- Los plafones Axiom® son parte del portafolio Sustain® y cumplen con las más estrictas normas de la sustentabilidad de hoy en día
- CleanAssure™ familia de productos – incluye plafones y paneles desinfectables, sistemas de suspensión, y bordes
- Cámara perimetral sísmica ofrece reborde de 0.875"
- La cámara perimetral expuesta permite una persiana oculta en estructura expuesta. Colores personalizados disponibles.
- El detalle 'sin cámara' permite un tamaño personalizado para una cámara integrada en el nivel del plafón sin sujetadores visibles
- Reduce el riesgo asociado con las adaptaciones fabricadas en sitio, con altos costos laborales, de la distribución de aire, las cámaras de ventanas y los cambios en la

altura de los plafones en el perímetro de un edificio

- Reemplaza los encuadres, el panel de yeso, los encintados, el compuesto para relleno de juntas, el lijado y la pintura que se usa con frecuencia para las transiciones de paneles de yeso
- Ranuras, perforaciones y cortes personalizados disponibles
- Garantía limitada de 30 años del sistema

COLORES

Estándar



White (WH)



Colores personalizados disponibles.*

*Colores que están precalificados para cumplir con los requisitos de la cartera Sustain™ están disponibles bajo pedido. Otros colores personalizados deben ser evaluados por los criterios de sostenibilidad. El tiempo de entrega aumentará.

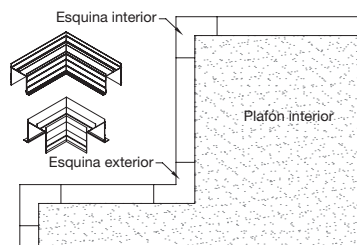
SELECCIÓN VISUAL

CÁMARA PERIMETRAL DE 3 LADOS Y ESQUINAS

Número de artículo	Descripción	Dimensiones	Largo	
Cámaras con transiciones para plafones acústicos				
AXP355	Cámara perimetral con reborde para plafones acústicos	5 x 5 x 5"	120"	
AXP355OSC	Cámara perimetral de tres lados con reborde para plafones acústicos: esquina exterior	12 x 5 x 12"	12"	
AXP355ISC	Cámara perimetral de tres lados con reborde para plafones acústicos: esquina interior	12 x 5 x 12"	12"	
AXP355MA	Cámara perimetral con reborde para plafones acústicos para el encuadre tradicional	5 x 5 x 5"	120"	
AXP355MAOSC	Cámara perimetral con reborde para plafones acústicos para el encuadre tradicional: esquina exterior	12 x 5 x 12"	12"	
AXP355MAISC	Cámara perimetral con reborde para plafones acústicos para el encuadre tradicional: esquina interior	12 x 5 x 12"	12"	

SELECCIÓN DE PANEL

Número de artículo	Descripción	Dimensiones	Largo	
Cámaras con transiciones para paneles de yeso y cornisas				
AXP355D	Cámara perimetral con reborde para paneles de yeso	5 x 5 x 5"	120"	
AXP355DISC	Cámara perimetral de tres lados con reborde para paneles de yeso: esquina interior	12 x 5 x 12"	12"	
AXP355DOSC	Cámara perimetral de tres lados con reborde para paneles de yeso: esquina exterior	12 x 5 x 12"	12"	
AXP355MD	Cámara con reborde para paneles de yeso para el encuadre tradicional	5 x 5 x 5"	102"	
AXP355MDOSC	Cámara con reborde para paneles de yeso para el encuadre tradicional: esquina exterior	12 x 5 x 12"	12"	
AXP355MDISC	Cámara con reborde para paneles de yeso para el encuadre tradicional: esquina interior	12 x 5 x 12"	12"	



CÁMARAS PARA PERSIANAS AXIOM® Sistema de borde perimetral para edificios



Declare

LEED® WELL™ | LBC

50% ALUMINO CONTENIDO RECICLADO

- gestión de energía
- gestión de agua y construcción
- materiales regionales
- ALUMINO
- construcción
- diseño flexible
- EPD
- resistencia/responsabilidad extendida del productor
- materiales de origen biológico
- contenido reciclado
- compra de materiales primas
- material ingrediente reportado
- materiales de bajas emisiones
- calidad de iluminación
- acústica

SELECCIÓN VISUAL

Número de artículo	Descripción	Dimensiones	Largo	
Cámaras expuestas (colores personalizados disponibles)				
AXP35434E	Cámara para estructura expuesta con fijación de clip de cierre	5 x 5 x 5"	120"	
AXP355ME	Cámara perimetral para estructura expuesta para el encuadre tradicional	5 x 5 x 5"	120"	
AXP355MEOSC	Cámara perimetral para estructura expuesta para el encuadre tradicional: esquina exterior	12 x 5 x 12"	12"	
AXP355MEISC	Cámara perimetral para estructura expuesta para el encuadre tradicional: esquina interior	12 x 5 x 12"	12"	
Cámaras con transiciones para zonas sísmicas				
AXP355S	Cámara perimetral sísmica de tres lados con reborde de 0.875" para plafones acústicos/paneles de yeso	5 x 5 x 5"	120"	
AXP355SOSC	Cámara perimetral sísmica de tres lados con reborde de 0.875" para plafones acústicos/paneles de yeso: esquina exterior	12 x 5 x 12"	12"	
AXP355SISC	Cámara perimetral sísmica de tres lados con reborde de 0.875" para plafones acústicos/paneles: esquina interior	12 x 5 x 12"	12"	
AXP355MS	Cámara perimetral sísmica con reborde de 0.875" para el encuadre tradicional	5 x 5 x 5"	120"	
AXP355MSOSC	Cámara perimetral sísmica con reborde de 0.875" para el encuadre tradicional: esquina exterior	12 x 5 x 12"	12"	
AXP355MSISC	Cámara perimetral sísmica con reborde de 0.875" para el encuadre tradicional: esquina interior	12 x 5 x 12"	12"	
Cámara con transición para plafón acústica de 2 lados (se utiliza para organizar recortes de plafones o iluminación)				
AXP3552	Cavidad perimetral de dos lados con reborde de plafones acústicos	5 x 5 x 5"	120"	
CÁMARAS PERIMETRALES DE 2 LADOS Y ESQUINAS CAVIDAD PERIMETRAL DE 2 LADOS AND CORNERS				
Cámaras con transiciones para plafones acústicos				
AXP255	Cámara perimetral con reborde para plafones acústicos	5 x 5 x 5"	120"	
AXP255OSC	Cámara perimetral con reborde para plafones acústicos: esquina exterior	12 x 5 x 12"	12"	
AXP255ISC	Cámara perimetral con reborde para plafones acústicos: esquina interior	12 x 5 x 12"	12"	
AXP236	Cámara perimetral de 3" x 6" con reborde para plafones acústicos	3" x 6"	120"	

DETALLES 'SIN CÁMARA' (para uso con cámaras de tamaños personalizados)

Número de artículo	Descripción	Dimensiones	Largo	
AXPNP34A	Reborde de 3/4" para detalles 'sin cámara' con fijación de clip de cierre	2-11/16" x 3/4"	120"	
AXPNP34NR	Reborde de 3/4" para detalles 'sin cámara', sin ranura con fijación de clip de cierre	2" x 3/4"	120"	
AXPNP125A	Reborde de 1-1/4" para detalles 'sin cámara' con fijación de clip de cierre	2-11/16" x 1-1/4"	120"	
AXPNP38D	Reborde para cinta de paneles de yeso para detalles 'sin cámara', con ranura de 3/8" con fijación de clip de cierre	3-7/16" x 1-3/16"	120"	
AXPNPD	Reborde para cinta de paneles de yeso para detalles 'sin cámara', con fijación de clip de cierre	2-11/16" x 3/4"	120"	

CÁMARAS PERIMETRALES DE CONEXIÓN Y ACCESORIOS DE CONEXIÓN

Cámara perimetral de 3 lados y esquinas

AXP355C	Cámara perimetral de 3 lados, conexión con la placa de extensión/placa frontal	5 x 5 x 5"	120"	
AXP355COSC	Cámara perimetral de 3 lados, conexión con la placa de extensión/placa de fascia: esquina exterior	12 x 5 x 12"	12"	
AXP355CISC	Cámara perimetral de 3 lados, conexión con la placa de extensión/placa frontal: esquina interior	12 x 5 x 12"	12"	

Cámara perimetral de 2 lados y esquinas

AXP255C	Cámara perimetral de 2 lados, conexión con la placa de extensión/placa frontal	5 x 5"	120"	
AXP255COSC	Cámara perimetral de 2 lados, conexión con la placa de extensión/placa frontal: esquina exterior	12 x 5 x 12"	12"	
AXP255CISC	Cámara perimetral de 2 lados, conexión con la placa de extensión/placa frontal: esquina interior	12 x 5 x 12"	12"	

CÁMARAS PARA PERSIANAS

AXIOM®

Sistema de borde perimetral para edificios

SELECCIÓN VISUAL

CÁMARAS PERIMETRALES DE CONEXIÓN Y ACCESORIOS DE CONEXIÓN (continuación)

Número de artículo	Descripción	Dimensiones	Largo	Número de artículo	Descripción	Dimensiones	Largo
Detalles 'sin cámaras'							
AXPNPFA	Detalle 'sin cámara' con pieza frontal y fijación de clip de cierre	3-11/16" x 1/8"	120"	AXPDFP4DT	Placa frontal para el borde perimetral Axiom con reborde para panel de yeso: no ranurada	Sin ranuras de 4"	120"
Placas de extensión (ranuras, perforaciones o recortes personalizados disponibles) Las extensiones perimetrales pre-diseñadas de 10' (120") se integran con el las cámaras perimetrales para crear cámaras más grandes y elevaciones del plafón más altas.							
AXPEP4	Extensión para borde perimetral Axiom®	4"	120"	AXPDFP4DTSLA	Placa frontal para el borde perimetral Axiom con reborde para panel de yeso: ranurada	Con ranuras de 4", 120" 3/4" x 23": patrón con dos ranuras	
AXPEP6	Extensión para borde perimetral Axiom	6"	120"	AXPDFP4DTSLB	Placa frontal para el borde perimetral Axiom con reborde para panel de yeso: ranurada	Con ranuras de 4", 2-3/4" x 23": patrón con una ranura	120"
AXPEP8	Extensión para borde perimetral Axiom	8"	120"	AXPDFP7DT	Placa frontal para el borde perimetral Axiom con reborde para panel de yeso: no ranurada	Sin ranuras de 7"	120"
AXPEP4H	Extensión para borde perimetral Axiom con ganchos en ambos lados	4"	120"	AXPDFP7DTSLA	Placa frontal para el borde perimetral Axiom con reborde para panel de yeso: ranurada	Con ranuras de 7", 3/4" x 23": patrón con dos ranuras	120"
AXPEPS6	Extensión sísmica para borde perimetral Axiom con transición de 0.875"	6"	120"	AXPDFP7DTSLB	Placa frontal para el borde perimetral Axiom con reborde para panel de yeso: ranurada	Con ranuras de 7", 2-3/4" x 23": patrón con una ranura	120"
Placas frontales (ranuras, perforaciones o recortes personalizados disponibles) Las placas de aluminio extruido pre-fabricadas de 10' (120") se integran con el las cámaras perimetrales y se pueden ranurar para permitir la distribución de aire a lo largo del perímetro de un espacio.							
AXPDFP4	Placa frontal borde perimetral Axiom: sin ranuras	Sin ranuras de 4"	120"	ACCESORIOS PARA CÁMARAS PERIMETRALES			
AXPDFP4SLA	Placa frontal borde perimetral Axiom: con ranuras	Con ranuras de 4", 3/4" x 23": patrón con dos ranuras	120"	Clips de cierre El clip de cierre de aluminio de 10' (120") proporciona una cámara perimetral oculta cuando se instala una persiana.			
AXPDFP4SLB	Placa frontal borde perimetral Axiom: con ranuras	Con ranuras de 4", 2-3/4" x 23": patrón con una ranura	120"	AXPCC2	Clip de cierre para perímetro Axiom de 2"	-	120"
AXPDFP7	Placa frontal borde perimetral Axiom: sin ranuras	Sin ranuras de 7"	120"	AXPCC3	Clip de cierre para perímetro Axiom de 3"	-	120"
AXPDFP7SLA	Placa frontal borde perimetral Axiom: con ranuras	Con ranuras de 7", 3/4" x 23": patrón con dos ranuras	120"	Tapas Se instalan al final de la cámara perimetral.			
AXPDFP7SLB	Placa frontal borde perimetral Axiom: con ranuras	Con ranuras de 7", 2-3/4" x 23": patrón con una ranura	120"	AXCPCI	Placa terminal borde perimetral Axiom (de tres lados) (Compatible con AXP355, AXP355C, AXP355S, AXP3552)	-	-
AXPDFPS7	Placa frontal sísmica para borde perimetral Axiom con reborde de 0.875": no ranurada	Sin ranuras de 7"	120"	AXCPCIV	Placa terminal borde perimetral Axiom (de dos lados) (Compatible con AXP255, AXP255C)	-	-
AXPDFPS7LA	Placa frontal sísmica para perímetro Axiom con reborde de 0.875": ranurada	Con ranuras de 7", 3/4" x 23": patrón con dos ranuras	120"	AXP35434EEC	Tapa de extremo de 3 lados para cámara expuesta (AXP35434E) – Colores personalizados disponibles	-	-
AXPDFPS7LB	Placa frontal sísmica para perímetro Axiom con reborde de 0.875": ranurada	Con ranuras de 7", 2-3/4" x 23": patrón con una ranura	120"	AXP355MEC	Tapa de extremo de 3 lados para cámaras tradicionales para el encuadre (AXP355MA, AXP355MD, AXP355ME, AXP355MS)	-	-
AXP355DEC Tapa de extremo de 3 lados para cámaras con reborde para paneles de yeso (AXP355D)							
Accesorios sísmicos							
BERCAXT Clip de retención Axiom Te principal para aplicaciones sísmicas							
AXSA75 Clip adaptador Axiom con reborde de 0.75" para sísmica aplicaciones. Se adjuntan a una cámara estándar, extensión, y transiciones de placas frontales para cumplir con las certificaciones sísmicas.							

SOLUCIONES INTEGRADAS PARA PLAFONES – Estándar

CÁMARAS PARA PERSIANAS AXIOM®

Sistema de borde perimetral para edificios



LEED WELL LBC

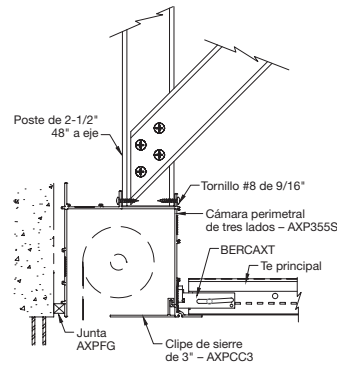
50% CONTENIDO RECICLADO

- gestión de energía
- gestión de agua en construcción
- materiales regionales en construcción
- ALUMINIO
- diseño flexible
- EPD
- resistencia/responsabilidad extendida del productor
- materiales de origen biológico
- contenido reciclado
- compra de materiales primas
- material ingrediente reportado
- materiales de bajas emisiones
- calidad de iluminación
- acústica

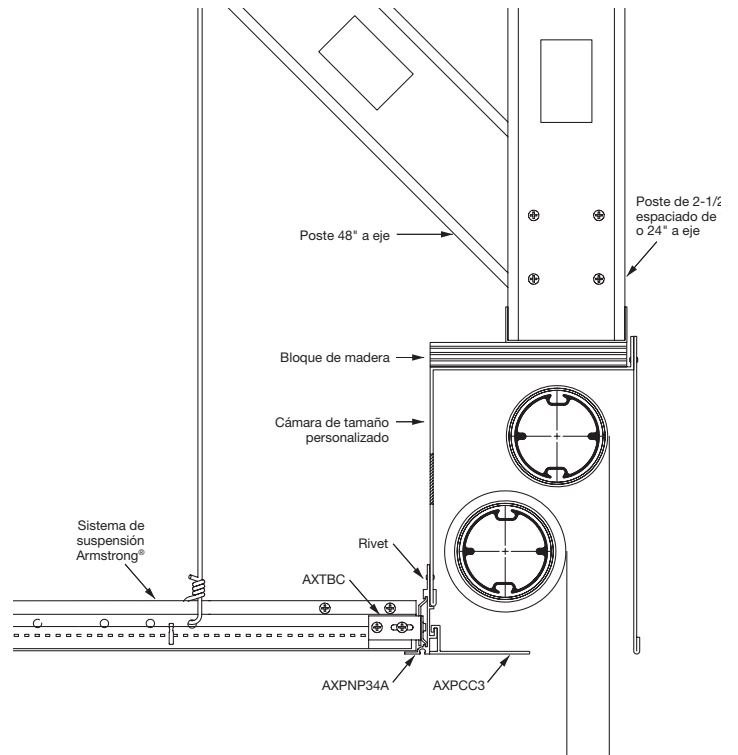
SELECCIÓN VISUAL

Número de artículo	Descripción	Dimensiones	Largo	Número de artículo	Descripción	Dimensiones	Largo
Accesorios de instalación							
AXBTSTR	Borde perimetral inferior Axiom® para panel de yeso recto	120 x 1-1/8 x 27/32"	120"	AX4SPLICE	Placa de empalme Axiom con tornillos de presión	-	-
AXPWC	Clip de panel de yeso con gancho Axiom	-	120"	AXPFG	Juntas de espuma, utilizado entre cámara perimetral y ventana o pared exterior	-	Carrete de 25'
AXPWCCP	Clip de muro con gancho Axiom para abrazadera de cierre	-	120"	AXPSPLINE	Axiom Lira de enclavamiento para conexión entre la cámara perimetral y extensión o placa frontal	-	120"
AXTBC	Clip de conexión del perfil T Axiom	-	-				

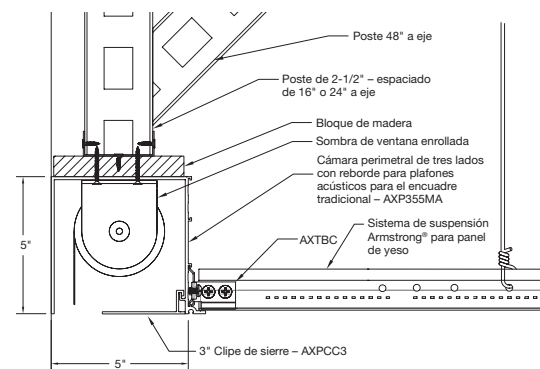
Cámara perimetral con reborde acústico



Cámara personalizada de doble persianas con detalle 'sin cámara'



Cámara perimetral con reborde acústico para el encuadre tradicional



PROPIEDADES FÍSICAS

Material

Aluminio extruido.

Acabado de la superficie

Acabado de pintura de poliéster aplicado de fábrica. Las áreas de la cámara perimetral de 3 lados, que será visible una vez que la persiana y clip de cierre están instalados, tienen cobertura de pintura completa. Las cámaras expuestas tienen cobertura de pintura completa.

Limpieza y Desinfección

Información para la limpieza y desinfección de acuerdo con las recomendaciones de los CDC es disponible en armstrongceilings.com/cleaning