

Sistema AXIOM® de borde perimetral para edificios

Cámaras para persianas/cortinas compatibles con Lutron®

50% ALUMINIO CONTENIDO RECICLADO

Calcule la contribución LEED en armstrong.com/greengenie

SEGÚN LA UBICACIÓN



Este borde perimetral para edificios prediseñado de aluminio extrudido integra las persianas/cortinas automatizadas y, al mismo tiempo, se sujeta a sistemas de plafón acústico o de panel de yeso, sin sujetadores visibles.

ATRIBUTOS CLAVE DE SELECCIÓN APLICACIONES TÍPICAS

El sistema de borde perimetral para edificios Axiom es una solución de borde de aluminio extrudido para crear la transición entre el interior del perímetro de un edificio y el plano del plafón (cielo raso).

- Permite el control de la calidad en el perímetro y reduce el tiempo requerido para el detalle y las especificaciones.
- Compatible con el sistema de cortinas Lutron® Sivoia® QS Roller 100/150/300 para una instalación más rápida y sencilla.
- Elimina los marcos, los tableros, el encintado, el empastado, el lijado y la pintura que se usan con frecuencia para las cámaras de los paneles de yeso.
- Cumple con el código sísmico.
- Garantía limitada de Armstrong® de 10 años; garantía del sistema de 30 años.

- Oficinas
- Atención médica
- Universidades
- Condominios
- Hotelería
- Áreas de transición



Cámaras para persianas/cortinas compatibles con Lutron

SELECCIÓN DE COLOR



SELECCIÓN VISUAL


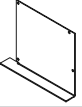

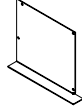


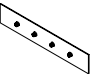
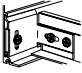
| Número de artículo | Descripción | Dimensiones (Pulgadas) | Largo |
|---|--|------------------------|-------|
| Cámaras de tres lados y accesorios para persianas/cortinas compatibles con Lutron. | | | |
| Cámara del sistema de borde perimetral para edificios: Cámara de aluminio prediseñada de 10' (120") formada con un distintivo detalle arquitectónico, cámara de tres lados con salientes especiales para aceptar el clip de conexión en Te y la placa de empalme a fin de proporcionar una fijación mecánica positiva sin sujetadores visibles, con acabado de fábrica para coincidir con las muestras aprobadas e ingleses cortados en fábrica o en sitio para coincidir con los dibujos de taller aprobados. | | | |
| <input type="checkbox"/> AXP355L | Cámara de tres lados para persianas/cortinas compatible con Lutron | 5 x 5" | 120" |
| <input type="checkbox"/> AXP355LS | Cámara sísmica de tres lados para persianas/cortinas compatible con Lutron | 5 x 5" | 120" |
| <input type="checkbox"/> AXP355LE | Cámara expuesta de tres lados para persianas/cortinas compatible con Lutron | 5 x 5" | 120" |
| <input type="checkbox"/> AXP355LE__ ♦ | Cámara expuesta de tres lados para persianas/cortinas compatible con Lutron, colores | | |
| <input type="checkbox"/> AXPCC3L | Clip de cierre para persianas/cortinas de 3" | 5 x 5" | 120" |
| <input type="checkbox"/> AXPCC3L__ ♦ | Clip de cierre para persianas/cortinas de 3", colores | | |
| <input type="checkbox"/> AXP355LEEC | Tapa expuesta del extremo Lutron | 5 x 5" | — |
| <input type="checkbox"/> AXP355LEEC__ ♦ | Tapa expuesta del extremo Lutron, colores | | |
| <input type="checkbox"/> AXP355LECR | Tapa del extremo Lutron, derecha | 5 x 5" | — |
| <input type="checkbox"/> AXP355LECL | Tapa del extremo Lutron, izquierda | 5 x 5" | — |

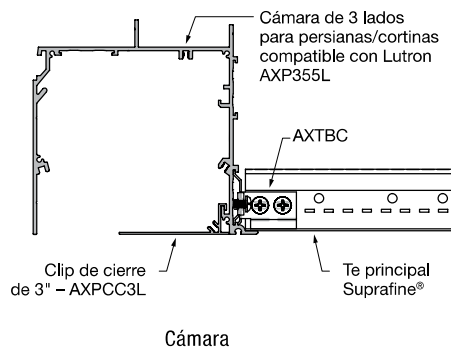
♦ Agregue el sufijo de color de 2 letras al número de artículo al especificar o realizar un pedido (p. ej., AXP355LE B L).

Sistema AXIOM® de borde perimetral para edificios

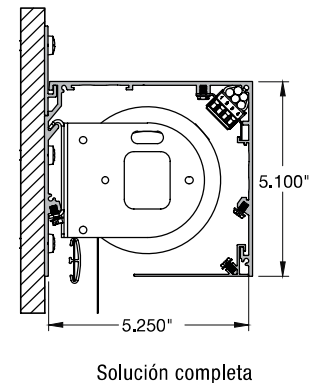
Cámaras para persianas/cortinas compatibles con Lutron®

SELECCIÓN VISUAL

| Número de artículo | Descripción | Dimensiones (Pulgadas) | Largo | |
|---|---|------------------------|-------|---|
| Cámaras de tres lados para persianas/cortinas compatibles con Lutron (cont.) | | | | |
|  <input type="checkbox"/> AXP355LSECR | Tapa sísmica del extremo Lutron, derecha | 5 x 5" | - |  |
|  <input type="checkbox"/> AXP355LSECL | Tapa sísmica del extremo Lutron, izquierda | 5 x 5" | - |  |
|  <input type="checkbox"/> AXPWCCP2 | Clip para muro Axiom | 2 x 1/2" | 2" |  |
| <input type="checkbox"/> AX4SPLICE | Placa de empalme Axiom con tornillos de presión | - | 8" |  |
| <input type="checkbox"/> AXTBC | Clip de conexión en Te Axiom | - | - |  |

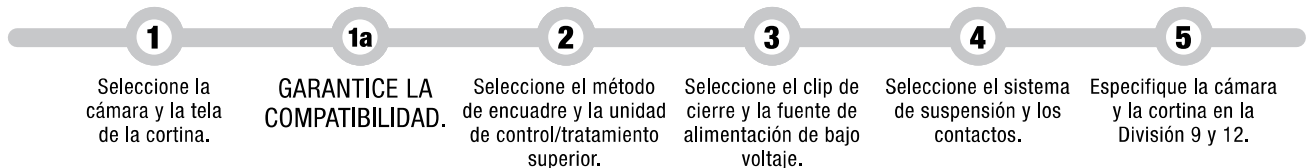


Soporte integrado Lutron para Axiom (provisto por Lutron)



Garantice la compatibilidad al especificar

Para garantizar la compatibilidad, visite www.performanceshadingadvisor.com o consulte el folleto BPCS-5161 Cámaras para persianas/cortinas compatibles con Lutron®.



PROPIEDADES FÍSICAS

Material

Aluminio extrudido

Acabado de la superficie

Acabado de pintura de poliéster aplicada en fábrica y horneada

Interfaz de Te secundaria/Te principal

Te expuesta Prelude® XL® de 15/16", Te expuesta Suprafine® de 9/16", ranura para pernos Silhouette® XL® de 9/16", Te dimensional Interlude® XL® HRC de 9/16", Te dimensional Sonata® XL® de 9/16", sistema de suspensión para paneles de yeso

Detalle de la punta

Placa de empalme con tornillos
Opciones personalizadas disponibles

Comuníquese con su representante local de Armstrong.

Servicio al cliente para persianas y cortinas Lutron®.

Teléfono: 1-800-446-1503
Correo electrónico: shadingcustsvc@lutron.com
www.performanceshadingadvisor.com



TechLineSM / 1 877 ARMSTRONG
armstrong.com/lutron

BPCS-5159M-915

Lutron® y Sivoia® son marcas comerciales registradas de Lutron Electronics Co., Inc. LEED® es una marca comercial registrada del Consejo de la Construcción Ecológica de Estados Unidos. Todas las demás marcas registradas utilizadas en este documento son propiedad de AWI Licensing Company o de sus empresas afiliadas. © 2015 AWI Licensing Company
Impreso en Estados Unidos de América.

